

RICOVERO PER CAVALLI IN AREA DI SOSTA, A POSTE INDIVIDUALI, CON LOCALE DEPOSITO

MATTEO BARBARI MASSIMO MONTI PAOLO PELLEGRINI FRANCESCO SORBETTI GUERRI
Università degli Studi di Firenze - Dipartimento di Ingegneria Agraria e Forestale

Il progetto riguarda un ricovero per la sosta di cavalli in transito, utilizzati in attività di turismo equestre. Il progetto è stato sviluppato considerando le esigenze di un posto tappa per cavalli dislocato lungo una ippovia, ed è adatto anche all'ambiente appenninico.

In taluni casi il posto tappa potrà essere situato in posizione isolata raggiungibile con trattori o mezzi fuori-strada, in altri casi potrà essere previsto in prossimità di strutture agrituristiche dove i cavalieri potranno trovare ospitalità in caso di esigenza di vitto e/o di alloggio.

Gli animali sono accolti in poste, previste in questo caso in numero di 6 in considerazione delle usuali dimensioni dei gruppi nel turismo equestre. Un'ampia tettoia offre protezione dalla pioggia e può costituire all'occorrenza un riparo per ulteriori animali. E' presente anche un locale da utilizzare come deposito di modeste quantità di fieno e paglia e come selleria, e che può inoltre costituire un riparo per i turisti e per il personale di sorveglianza.

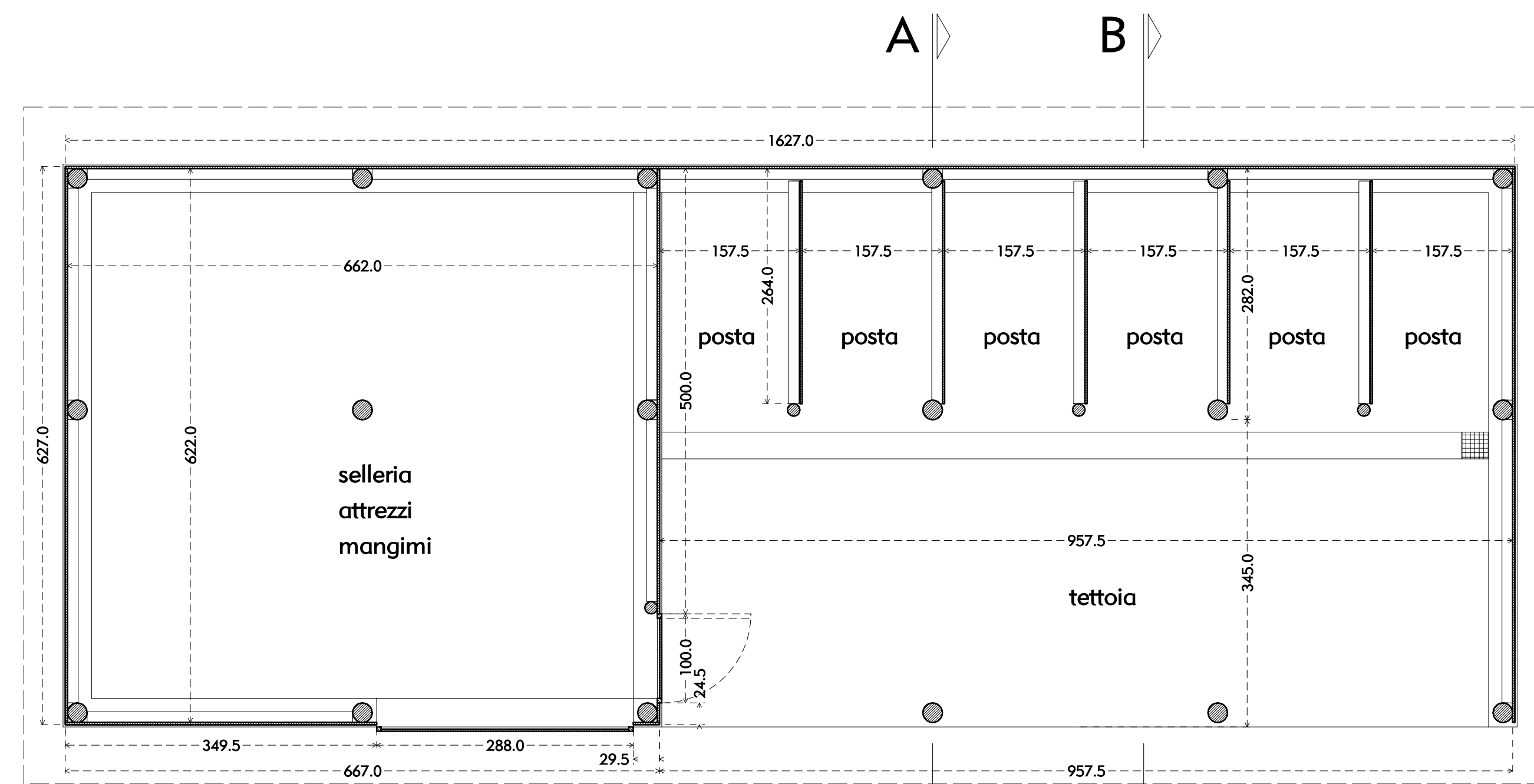
ASPETTI DISTRIBUTIVO-FUNZIONALI E DIMENSIONALI

Come si è già accennato, il fabbricato è costituito da una tettoia aperta su un lato che ospita le poste per i cavalli e da un locale contiguo adibito a deposito.

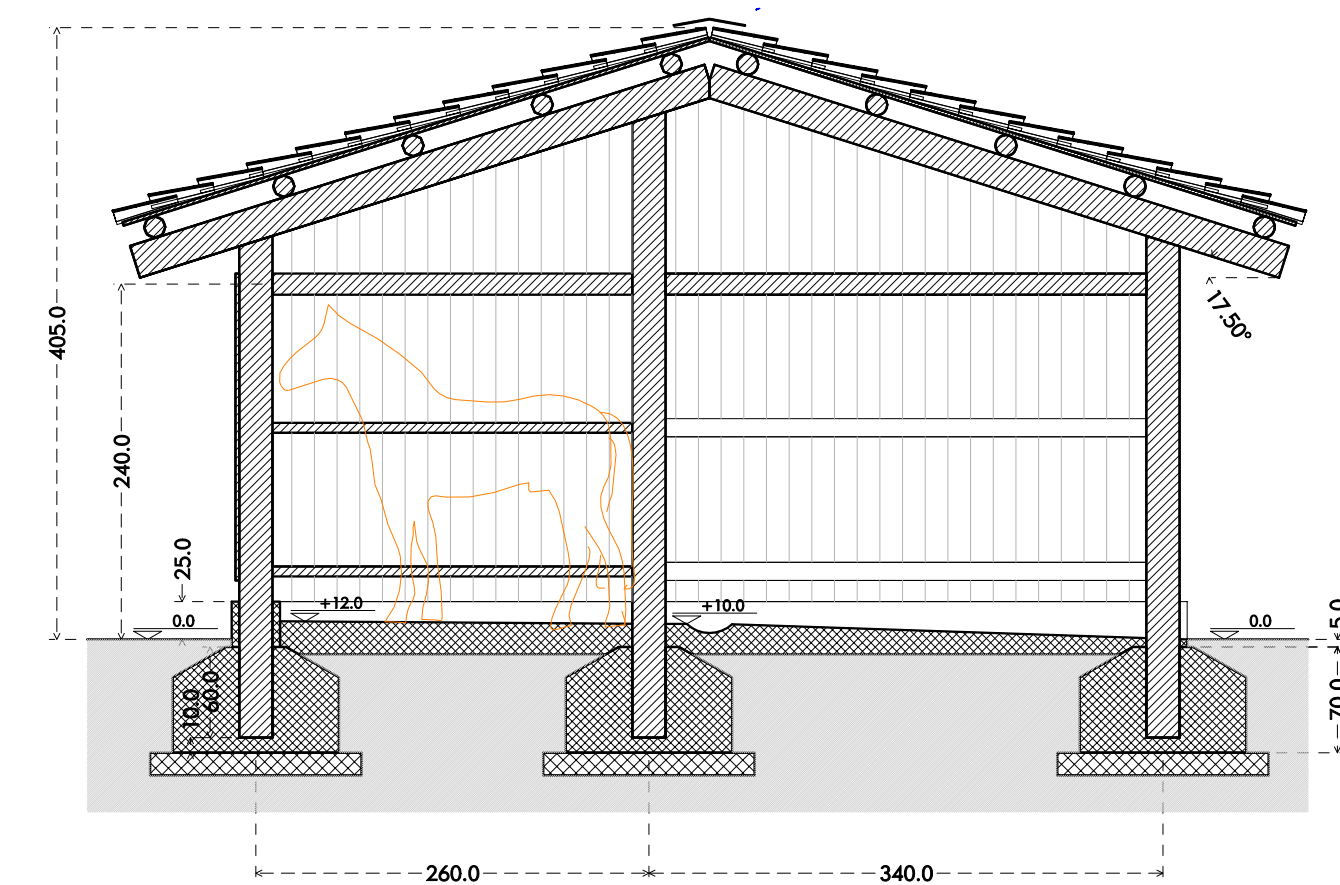
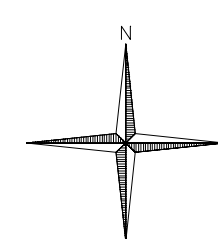
Le poste sono disposte trasversalmente all'asse longitudinale dell'edificio. Il modulo strutturale è dimensionato in modo da poter accogliere due poste, assicurando a ciascuna una larghezza netta non inferiore a 150 cm. La lunghezza delle poste è di 270 cm, oltre ad una cunetta di circa 30 cm disposta posteriormente. Il fondo delle poste sarà preferibilmente in terra battuta, con modesta pendenza verso la cunetta.

A tergo delle poste, sotto la tettoia si trova la zona di lavoro, di circa 300 cm di larghezza, che consente di eseguire al coperto le operazioni per accudire agli animali. Questa zona coperta adiacente alle poste dalla parte del fabbricato priva di tamponamento consente di riparare dalla pioggia la zona occupata dagli animali, mantenendo le poste costantemente asciutte e quindi utilizzabili in ogni condizione meteorologica. A tale scopo il fondo in terra battuta nella tettoia di lavoro sarà realizzato con una pendenza trasversale verso l'esterno di almeno il 2%.

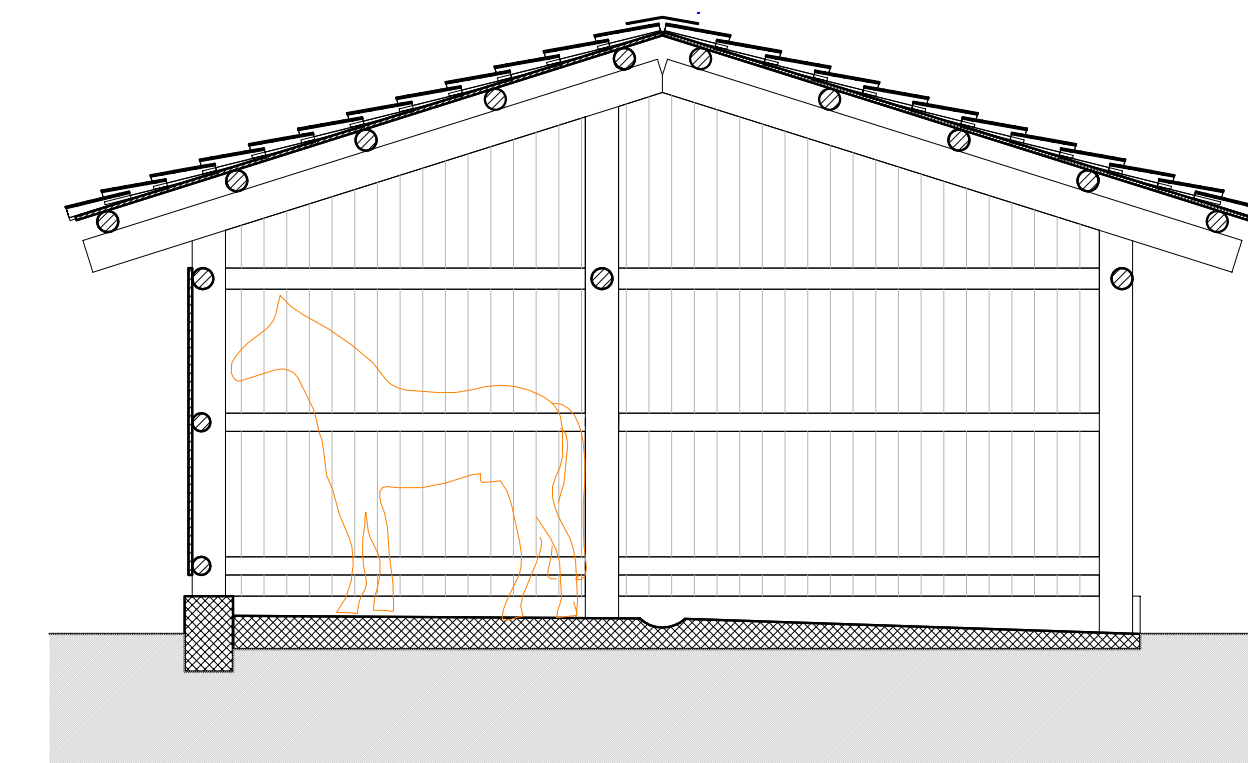
Il locale deposito è provvisto di elementi di tamponamento lungo tutto il perimetro. Una porta di ampie dimensioni rende accessibile il locale anche a mezzi meccanici e ne facilita l'utilizzo. Una porta pedonale di più modesta larghezza si apre sotto la tettoia per consentire un percorso più agevole e al coperto quando si movimentano materiali poco ingombranti.



PIANTA



SEZIONE A-A



SEZIONE B-B



© Copyright 2003 ARSIA Regione Toscana

DIMENSIONAMENTO E CARATTERISTICHE COSTRUTTIVE DELLA CONCIMAIA

Annessa alla scuderia per i cavalli in sosta occorre prevedere una concimaia per lo stoccaggio del letame.

Il dimensionamento si basa sulla produzione di deiezioni da parte dei cavalli, a cui è necessario aggiungere la quantità di lettiera utilizzata nella posta ai fini di assicurare condizioni di igiene e di benessere degli animali. Si dovrà tenere in considerazione il tempo di occupazione dei locali da parte degli animali in transito e il tempo minimo di stoccaggio.

Per quanto riguarda il tempo di occupazione si può valutare che i cavalli siano mediamente presenti nel ricovero in progetto per 2-3 giorni alla settimana, corrispondenti a 1,2 mesi nell'arco di tempo dei 3 mesi considerati per lo stoccaggio. Inoltre, i cavalli utilizzano il locale quasi esclusivamente nelle ore notturne (massimo 10-12 ore al giorno); per tale motivo si calcola che la produzione di deiezioni nella scuderia sia pari al 50% del totale. Pertanto, considerato che il letame prodotto da un cavallo adulto si può stimare in 14 m³ / anno, il volume complessivo di letame da stoccare nel caso di 6 cavalli è valutabile pari a 4,2 m³. Assumendo un'altezza massima del letame in concimaia di circa 160 cm, la superficie della concimaia risulterà pari a 2,6 m².

Si suggerisce, quindi, una concimaia di forma rettangolare, con dimensioni interne di almeno 200 x 130 cm.

La produzione di urine da parte del cavallo è molto limitata (3-6 litri al giorno) e viene completamente assorbita dalla lettiera. Per tale motivo non sarebbe necessaria la predisposizione di un pozzetto accanto alla concimaia. Procedendo alla copertura della concimaia si eviterebbe anche la raccolta dell'acqua piovana.

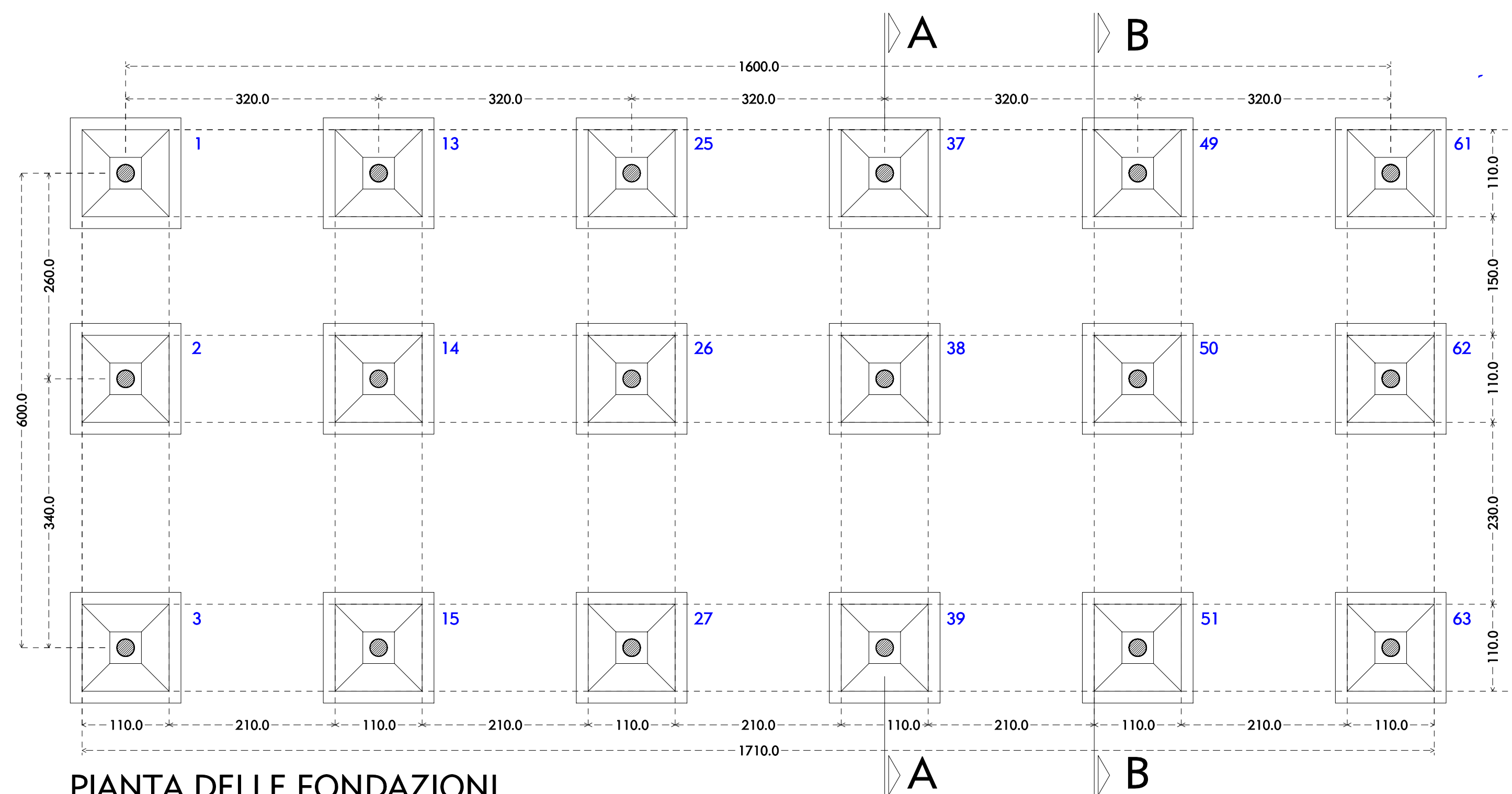
Prudenzialmente si può comunque prevedere il pozzetto per la raccolta del colaticcio e delle urine di sgrondo dalla scuderia. Il dimensionamento del pozzetto è attuato con le stesse considerazioni svolte per la concimaia, partendo da una produzione annua di colaticcio di 0,2 m³ per capo. Il volume del colaticcio da stoccare all'interno del pozzetto nel caso in esame risulta pari a circa 0,35 m³. Sarà opportuno, quindi, realizzare un pozzetto in calcestruzzo, ad esempio di forma cubica con lato di 70 cm.

In merito agli aspetti costruttivi della concimaia, si prevede di realizzare una platea, in calcestruzzo debolmente armato, provvista di un cordolo in calcestruzzo di 25 cm di altezza per il contenimento del letame e per evitare la fuoriuscita di liquidi.

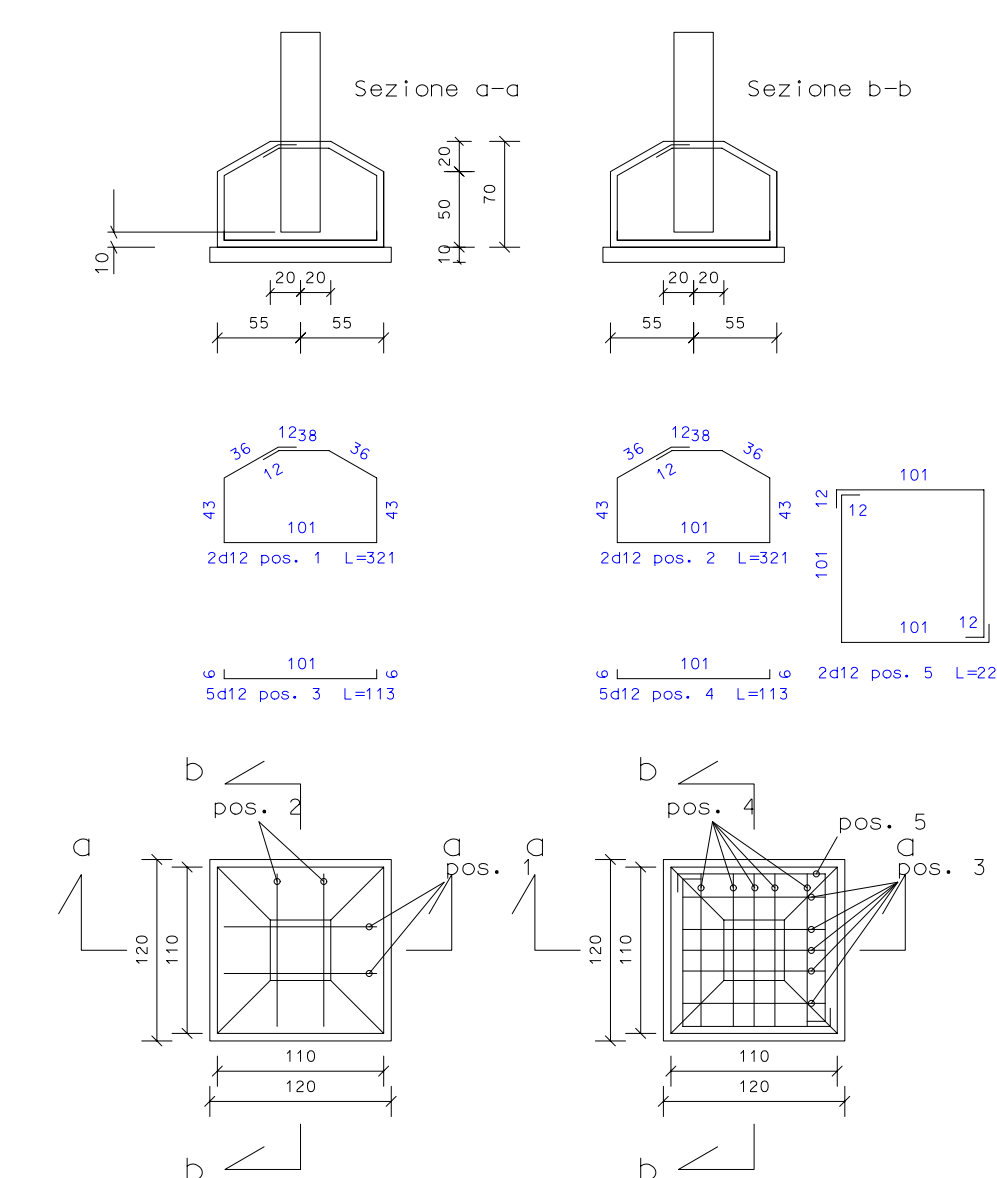
Per favorire la raccolta dell'eventuale colaticcio è opportuno dare alla concimaia adeguate pendenze in modo da dirigere il colaticcio verso la posizione in cui si trova l'apertura di immissione nel pozzetto. Quest'ultimo è collocato all'esterno della concimaia e raccoglie anche eventuali acque di lavaggio convogliate dalla cunetta adiacente alle poste.

La concimaia potrà essere provvista di una copertura. Sull'adozione o meno della copertura è opportuno fare riferimento alle norme vigenti nel comune di competenza.

Sarà utile predisporre alberi a chioma elevata in posizione tale da favorire l'ombreggiamento della concimaia.



PIANTA DELLE FONDAZIONI



Il edizione 2003

Costruire in legno

Progetti tipo di fabbricati e annessi agricoli

Dipartimento di Ingegneria Agraria e Forestale



Mc2 Ricovero per cavalli in area di sosta

01

Pianta Piano Unico 1:50
Sezioni 1:50
Pianta delle fondazioni 1:50
Pianta di fondazione 1:50

Tavola allegata al volume Costruire in legno - Progetti tipo di fabbricati e annessi agricoli